

PULSAR PLUS

Das smarte und leistungsstarke Heimpladegerät

Pulsar Plus ist ein unglaublich kleines, aber zugleich leistungsstarkes smartes Ladegerät für Ihr Elektrofahrzeug. Pulsar Plus ist perfekt für das tägliche Laden zuhause, denn aufgrund seiner kompakten Größe passt es in jede Garage. Und es wird durch die zahlreichen Funktionen der myWallbox-App noch praktischer.



Kompatibel mit Ihrem Elektrofahrzeug

Pulsar Plus ist mit Typ-1- und Typ-2-Ladekabeln erhältlich.



Langlebig

Installieren und nutzen Sie Ihr Ladegerät sicher drinnen und draußen.



Zweijährige Garantie

Pulsar Plus wurde in Europa designt und auf Langlebigkeit ausgelegt.



Zuschuss der KfW-Bank

Eigentümer, Wohnungseigentümergemeinschaften, Mieter und Vermieter erhalten 900 € Zuschuss pro Ladepunkt für Erwerb und Installation von E-Auto-Ladegeräten.

PULSAR PLUS

Alles, was Sie für das smarte Heimladen Ihres Elektrofahrzeugs brauchen



Kompakt

Kleiner als ein Toaster, leichter als ein Laptop.



Leistungsstark

Mit einer Ladeleistung von bis zu 22 kW.



Vernetzt

Steuern Sie Pulsar Plus über WLAN oder Bluetooth von Ihren smarten Geräten aus und nutzen Sie die myWallbox-App, um Ihr Ladegerät unkompliziert zu managen.



Steuerbar

Planen Sie Ladevorgänge für Nebenladezeiten mit den geringsten Stromkosten, überwachen Sie den Ladestatus uvm. mit der myWallbox-App.



Intelligent

Machen Sie sich keine Sorgen wegen einer unzureichenden oder nicht vorhandenen Internetverbindung in Ihrer Garage oder auf Ihrem Parkplatz. Über Bluetooth können Sie Ladevorgänge steuern, ohne mit dem Internet verbunden zu sein.

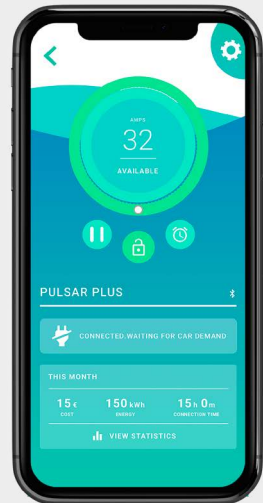


MYWALLBOX

Steuern Sie Pulsar Plus mit der myWallbox-App

Greifen Sie dank der myWallbox-App von überall auf Ihr Ladegerät zu. Ihre wichtigsten Funktionen:

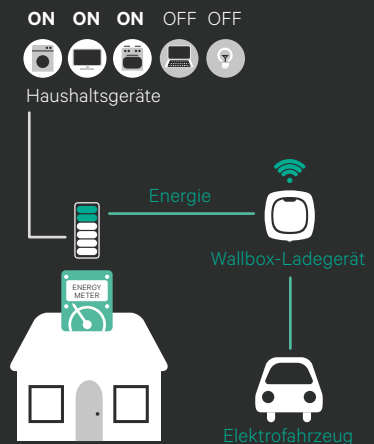
- **Ladeprozess managen** und den Ladestatus überwachen
- **Ladepläne** erstellen und ändern, um von niedrigeren Stromtarifen außerhalb der Spitzenlastzeiten zu profitieren
- (Ent-)Sperrungen **aus der Ferne**
- Echtzeit-Ladestatistiken erhalten
- Echtzeit-**Benachrichtigungen** erhalten



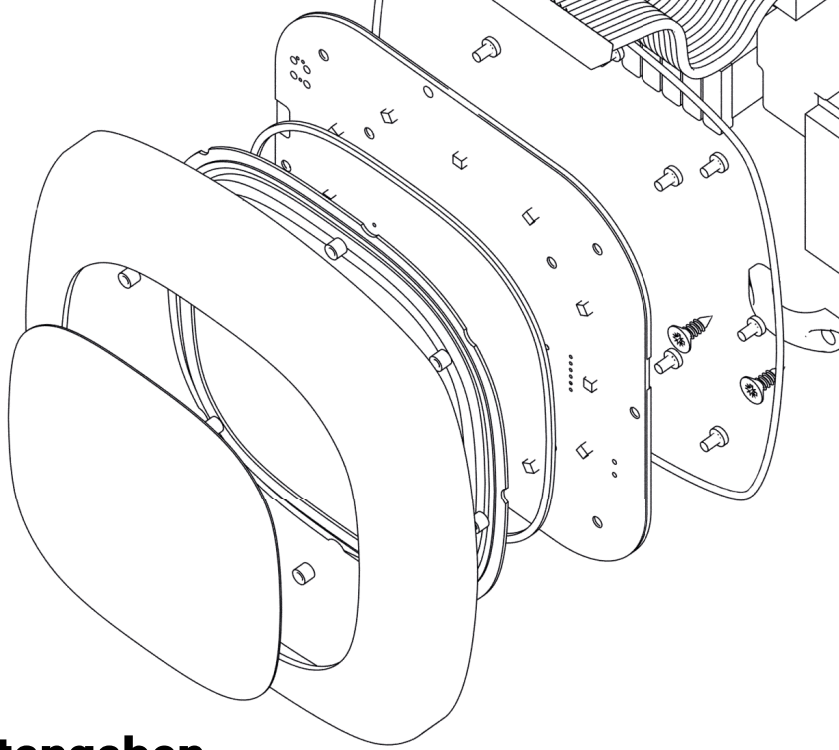
POWER BOOST

Machen Sie Ihr Ladegerät mit Power Boost noch smarter

Machen Sie Ihr Ladegerät mit unserer dynamischen Lastmanagement-Lösung smarter und vermeiden Sie Stromausfälle und Überraschungen bei der Stromrechnung. Dabei wird der Stromverbrauch Ihres Zuhauses in Echtzeit gemessen und die Ladeleistung unter Berücksichtigung der Kapazität Ihres lokalen Stromnetzes angepasst.



*Optionales Feature



Produktangaben

ALLGEMEINE DATEN

Farbe:	Weiß / schwarz
Lademodus:	Mode: 3
Maße:	166 x 163 x 82 mm (ohne Ladekabel)
Gewicht:	1 kg (ohne Ladekabel)
Ladekabellänge:	5 m (optional: 7 m)

ZUGRIFF & BENUTZEROBERFLÄCHE

Konnektivität:	WLAN / Bluetooth
Benutzer-identifikation:	myWallbox-App
Benutzer schnittstelle:	myWallbox-App & -Portal
Ladestatus:	RGB LED / myWallbox-App & -Portal

Enthaltene Features: Power Sharing

Optionales Zubehör: Power Boost /
Dynamic Power Sharing /
MID-Energiezähler

**Kommunikation-
standard:** myWallbox / OCPP 1.6j

TECHNISCHE DATEN

Maximale Ladeleistung:	7,4 kW (einphasig) / 22 kW (dreiphasig)
Nennspannung (AC ± 10%):	220 - 240 V (7,4 kW) 400 V (11 kW & 22 kW)
Nennstrom:	32 A (7,4 kW – einphasig) 16 A (11 kW – dreiphasig) 32 A (22 kW – dreiphasig)
Ladestecker:	Typ 1 / Typ 2
Anschlussquerschnitt:	5 x 10 mm ²
Einstellbare Stromstärke:	Von 6 A bis Nennstrom
Schutzklasse:	IP54 / IK08
Fehlerstromerkennung:	DC 6 mA



Kontaktiere Sie Uns

Klicken Sie hier, um
Ihr Logo einzufügen

www.wallbox.com

Copyright 2020, Wallbox Chargers S.L.

wallbox ™